

Monteringsanvisning Brimi skuvseng



Innhold i skruepakken:



34 stk. Sorte oxid-hoder



34 stk. pinbolter M6*70



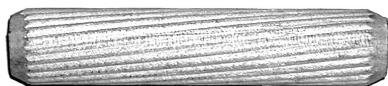
4 stk. treskruer 5*50



4 stk. treskruer 4*45



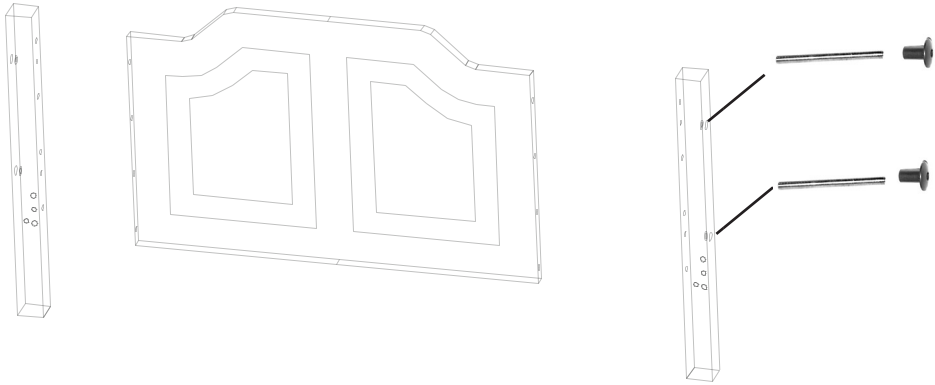
46 stk. treskruer 4*40



4 stk. tretapper 12*60



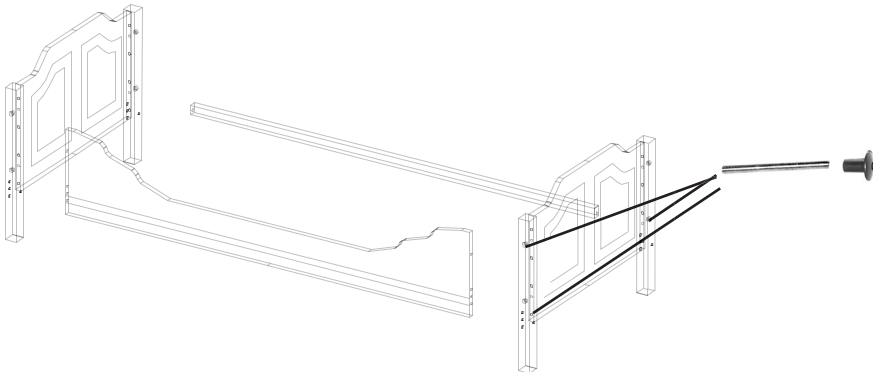
1 stk. umbraconøkkel



Finn frem fire korte stetter, to av disse har nedsenket hull for sort oxid-hode, disse to skal være på samme siden som uttreksdelen. Du kan selv bestemme hvilken side av sengen som skal trekkes ut.

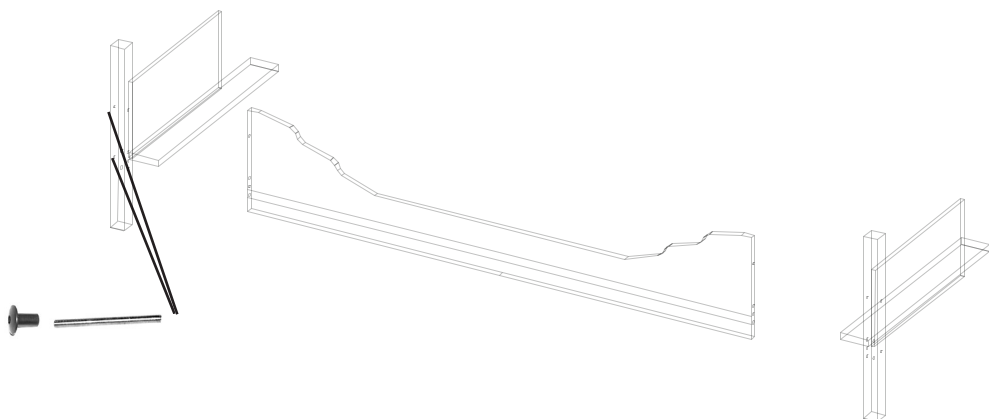
Monter stettene på endegavlene ved hjelp av pinbolter og sorte oxid-hoder, pass på at hull for sengeside vender inn i sengen, dra til disse med umbraconøkkelen.

OBS: Pass på at stettene med nedsenket hull kommer på uttrekk-siden.

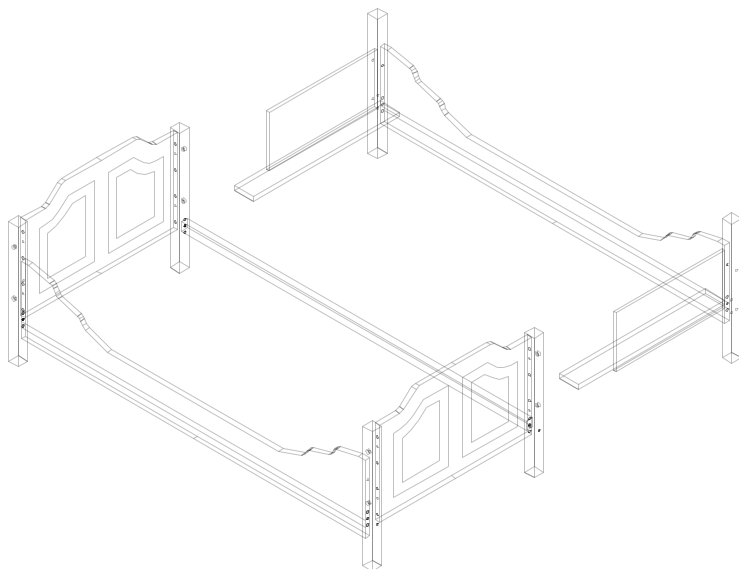


Listen plasseres på den siden av sengen hvor uttrekket skal være.

Sengesiden plasseres da på motsatt side, og begge delene festes med pinbolt og oxid-hode.

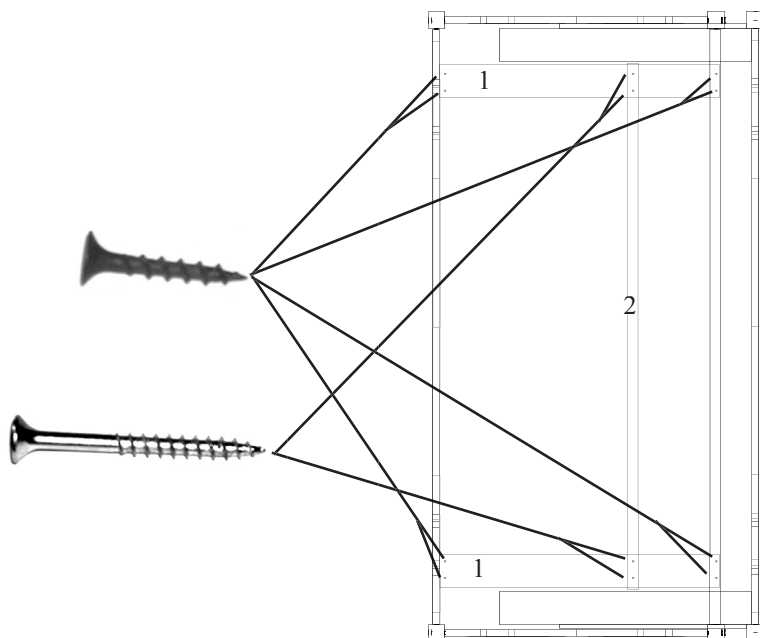


Monter den gjenværende siden sammen med stetter påmontert endegavler. Skru til med pinbolter og oxid-hode.



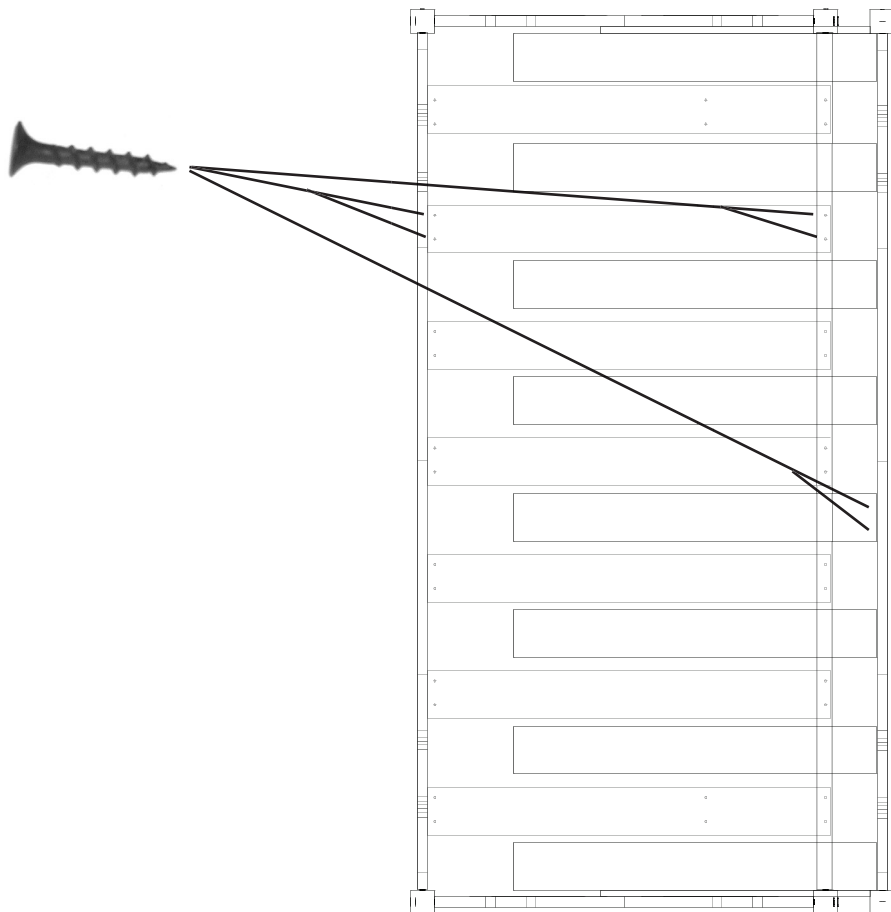
Skuvdelen kan nå skyves inn i sengen.

Seng sett ovenfra



Legg i bunner (1 på bildet) med **6 hull** som vist over, fest disse i endene med treskruer (4*40).

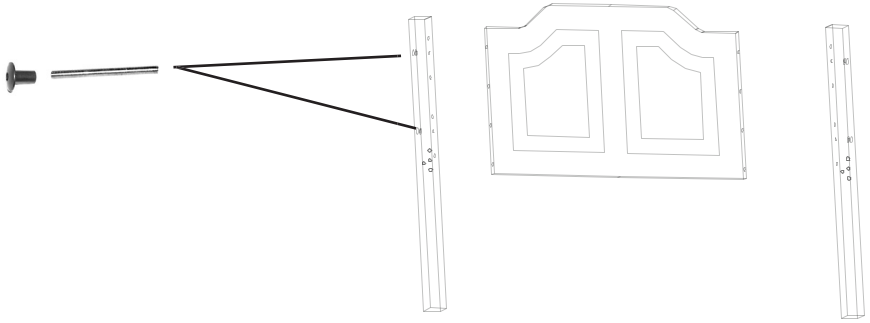
Ta nå list 2 og fest denne som vist på **undersiden** av bunn (1 på bildet).



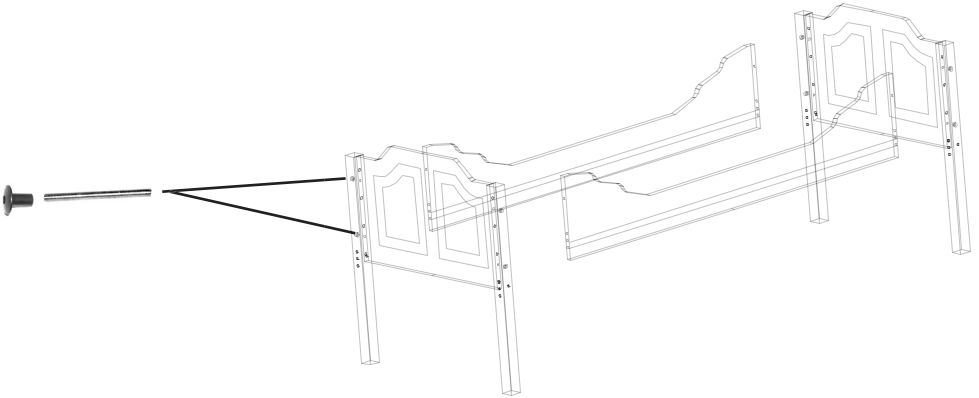
Legg i resten av bunnplankene og fordel disse jevnt utover som vist på skissen over. Skru så disse fast med treskrue (4*40).

Dersom du ikke har køyemodellen gjenstår det nå bare å sette på dreiekulene på toppen av stettene. Har du køyemodellen må du fortsette på neste side.

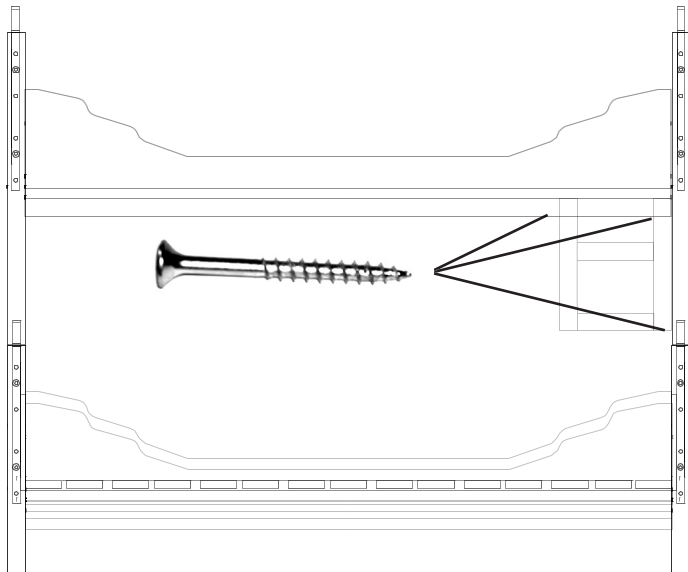
Montering av overkøye



Monter de fire lange stettene sammen med gjenstående gavler, skru til med pinbolt og oxid-hoder.



Monter sammen gavlene med sidene, fest med pinbolt og oxid-hode.



Fest stigen med treskrue (5*50) som vist over. NB: Skruene skal skrues fra baksiden av stigen slik at man ikke ser dem fra front.

Lykke til med ditt nye Lom Møbel.

LOM
MØBELINDUSTRI A.S

Telefon: 61 21 98 00 Telefax: 61 21 98 01 e-post: post@lom-mobler.no