

# Monteringsanvisning

## Spisebord og benk

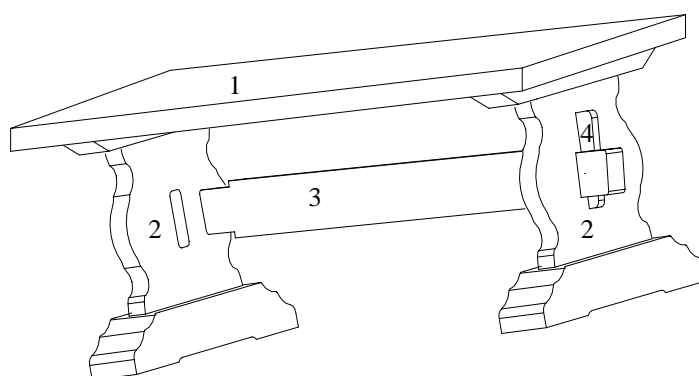


Lang tradisjon - høg kvalitet



Gjennomgående skrue

- 1 Bordplate
- 2 Søylar
- 3 Bom
- 4 Kiler



Sett opp søylene på gulvet. Tre deretter bommen inn i hullene på søylene. NB!! Skråkanten i endene av Bommen, skal gå innover og nede mot gulvet. Tre så kilene inn i hullene fra oventil og nedover. Kilene må senere presses ned på ny for og få et stabilt bord. Legg så bordplaten på toppen. Bordplaten festes med gjennomgående skruer i gjennom søyletoppen, og inn i bordet. NB! Ett tips kan være og legge bordplaten med pensiden ned på gulvet (med papp under), Og så montere bordunderstellet opp/ ned på platen, for deretter og snu bordet.

**Lykke til med ditt nye LOM -møbel**