

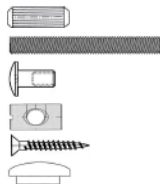
Monteringsanvisning Huldra 2- og 3-seter



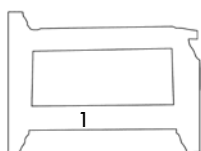
Lang tradisjon - høy kvalitet

Skruepakke

- A 16 stk. sentrumstapper 10x30 mm
- B 8 stk. pinbolter 5x100 mm
- C 8 stk. møbelknapp
- D 8 stk. sylindermutter
- E 3 stk. senkhodeskruer 4x25 mm
- F 6 stk. dekkpropper
- G 1 stk. sekskantnøkkel



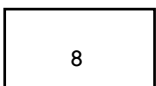
Deler



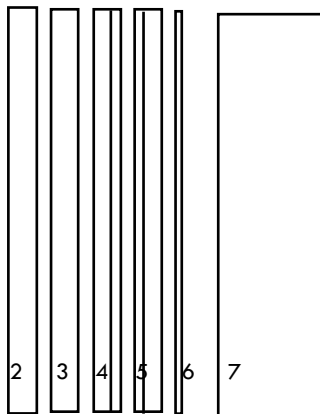
Vange 2 stk



Ryggstøtte
Ryggputer
Seteputer



Trekt vangeplate 2 stk



Topparg 1 stk
Mellomsarg 1 stk
Nedre sarg 1 stk
Framsarg (trekt) 1 stk
Pyntelist 1 stk
Nosagbunn 1 stk

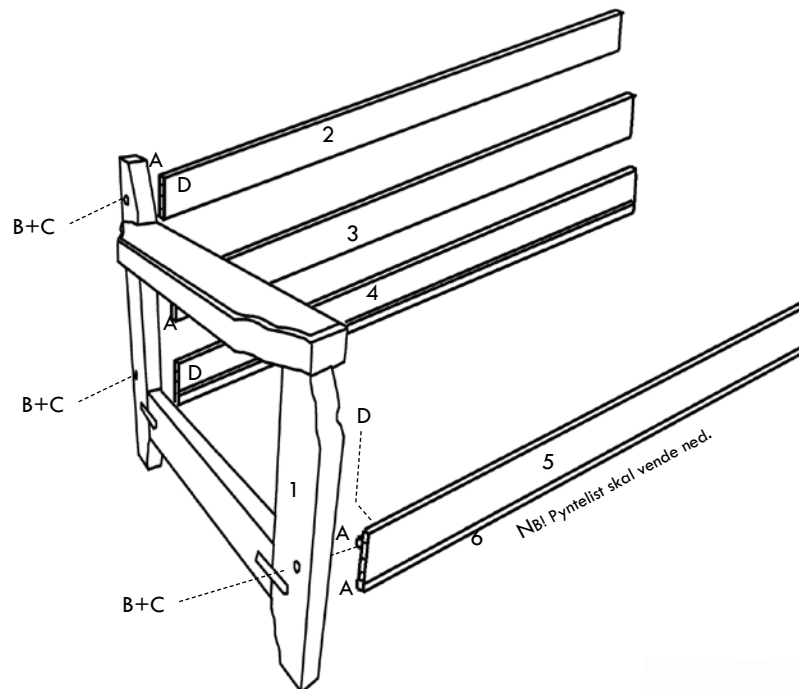


Fig. 1 Montering av vanger og sarger



Fig. 3 Montering av pyntelist på framsarg
Pass på at listen som nosagbunnen skal ligge på vender opp

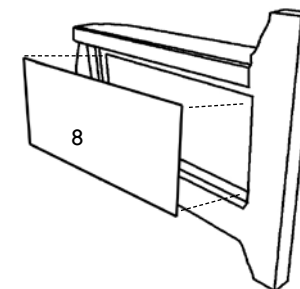


Fig. 2 Montering av vangeplate
Den harde siden av platen skal vende ut i vangen

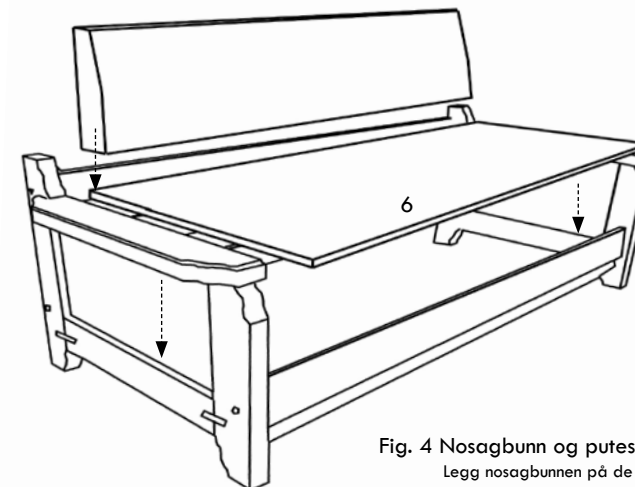


Fig. 4 Nosagbunn og putesett
Legg nosagbunnen på de fastmonterte listene, sett i ryggstøtten og legg i seteputer og ryggputer