

Monteringsanvisning køyeseng skuffer



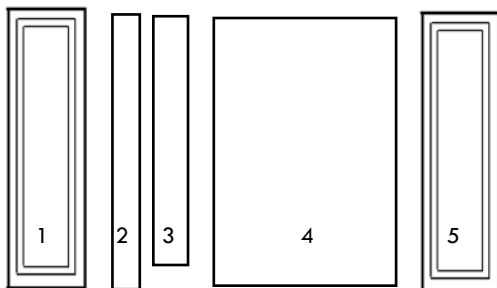
Lang tradisjon - høg kvalitet

Skruepakke

- A 14 stk. sentrumstapper 8x40 mm
- B 3 stk. sentrumstapper 12x45 mm
- C 4 stk. eurobolter
- D 4 stk. eurosnekker
- E 8 stk. senkhodeskruer 5x60 mm
- F 4 stk. maskinskruer
- G 16 stk. treskruer 3.5x30mm
- H 8 stk. stifter 10mm
- I 8 stk. hjul
- J 4 stk. dørhåndtak
- K stifter til bunn



Deler



- Front 2 stk
- Rygg 2 stk
- Sider 4 stk
- Bunn 2 stk
- Dekkkplate 1 stk

- 6
Finerplate
4 stk

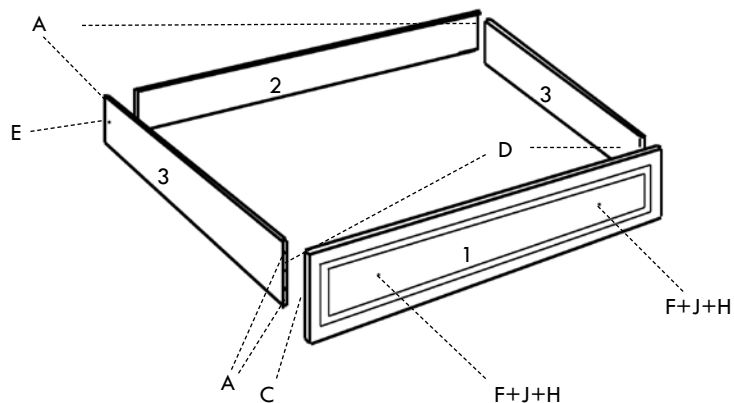


Fig.1 Montering av front, vegger og rygg.

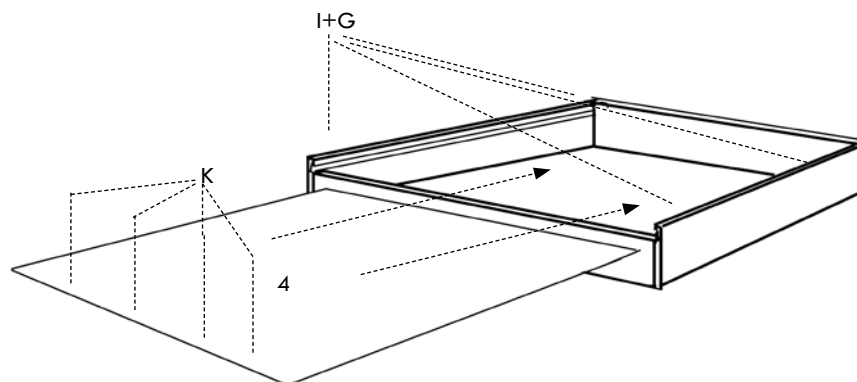


Fig.2 Snu skuffen og skyv bunnen inn i sporene, helt frem til fronten. Stift bunnen til ryggen på skuffen. Skru på hjulene.

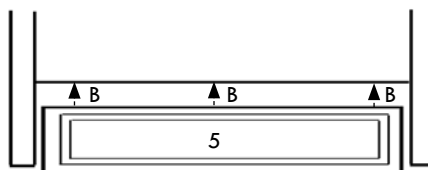


Fig.3 Montering av dekkplate til sengegavl

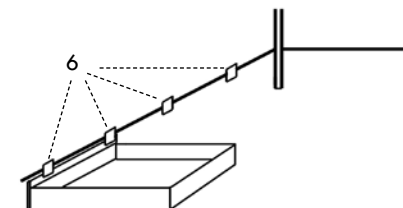


Fig.4 Montering av finerplater på innsiden av sengesiden for å stoppe skuffene for å gli for langt under sengen