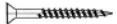
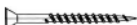


Monteringsanvisning Trym langbenk



Lang tradisjon - høg kvalitet

Skruepakke

- A 8 stk. senkhodeskruer 4x60 mm 
- B 8 stk. senkhodeskruer 4x80 mm 

Deler

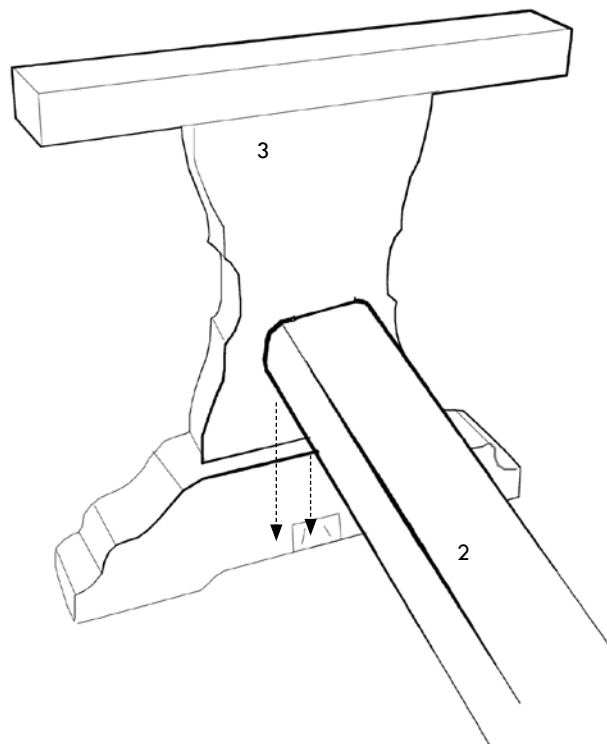
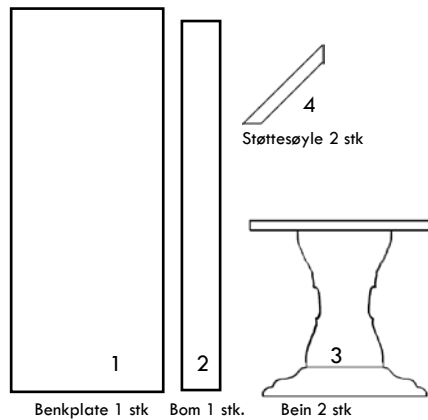


Fig. 1 Montering av ås på bein

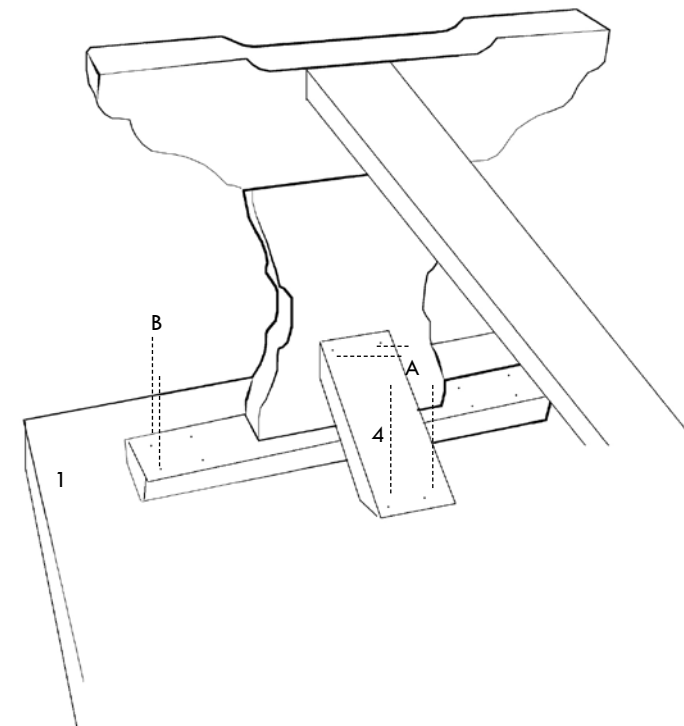


Fig. 2 Montering av understell på bordplaten

Pass på at understellet kommer midt på benkplaten ved å måle avstanden fra kantene på platen og inn på understellet.