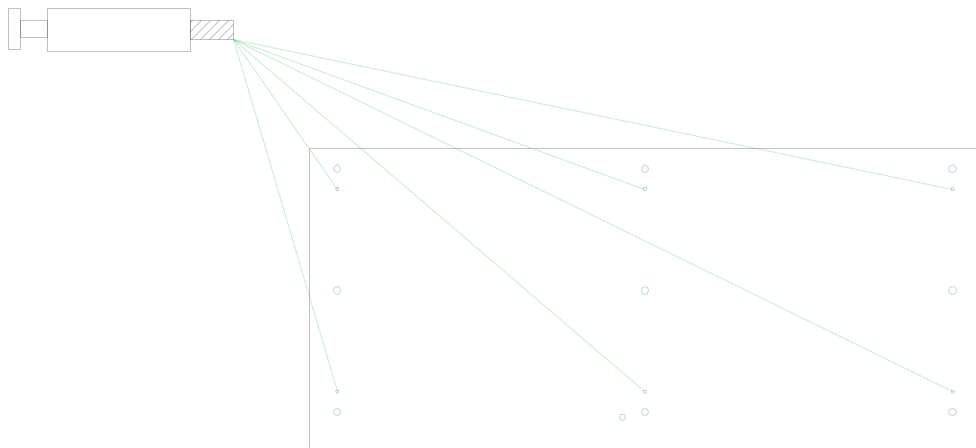


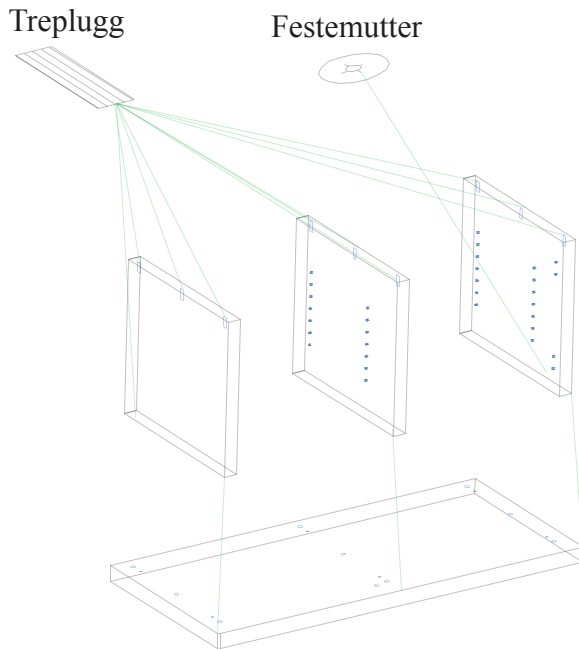
Monteringsanvisning Tv-videobenk 37 og 38

Brimi

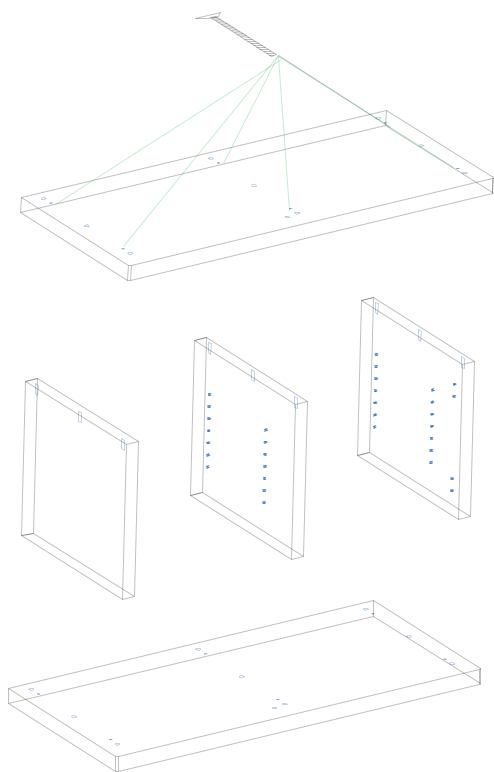




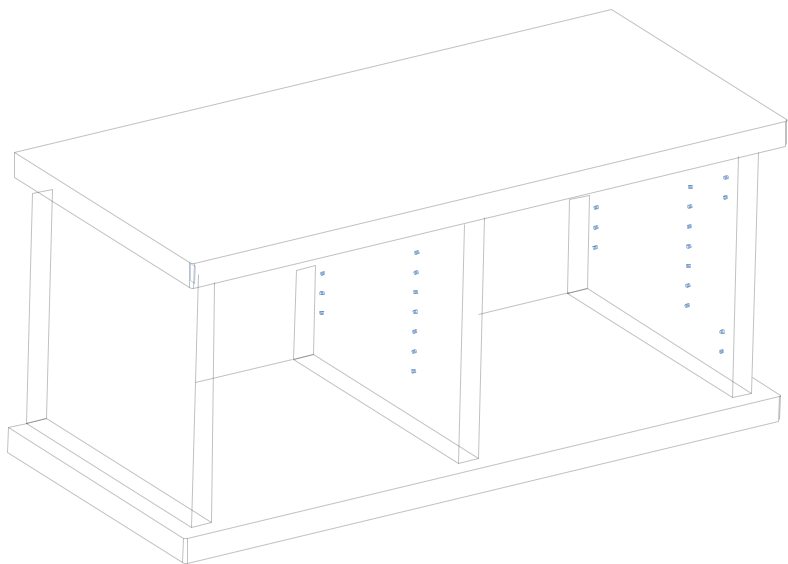
1. Ta topp-platen og legg denne med hullene opp, deretter setter du inn festebolten som vist på tegningen.
NB: Topp-platen har hull kun på ene siden, bunnen har hull på begge.



2. Finn frem 18 treplugger og plassere disse i de borrede hullene i endene på sidene og midtplaten. Pass på at hullene på sideplatene vender inn i skapet og at den siden på endeveggene som er avrundet kommer på fremsiden av topp-platen.

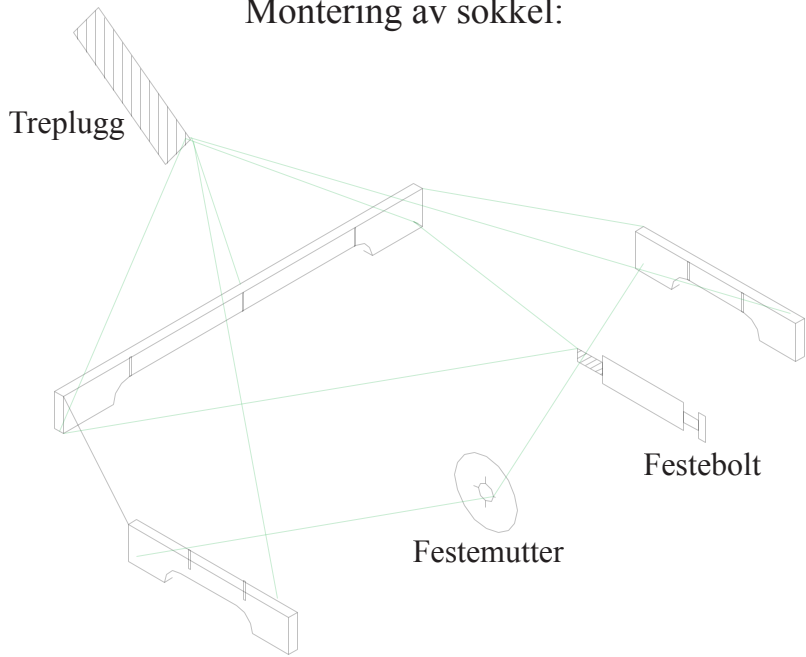


3. Legg bunnplaten ned på sidene, bruk treskruer og fest denne på sidene.

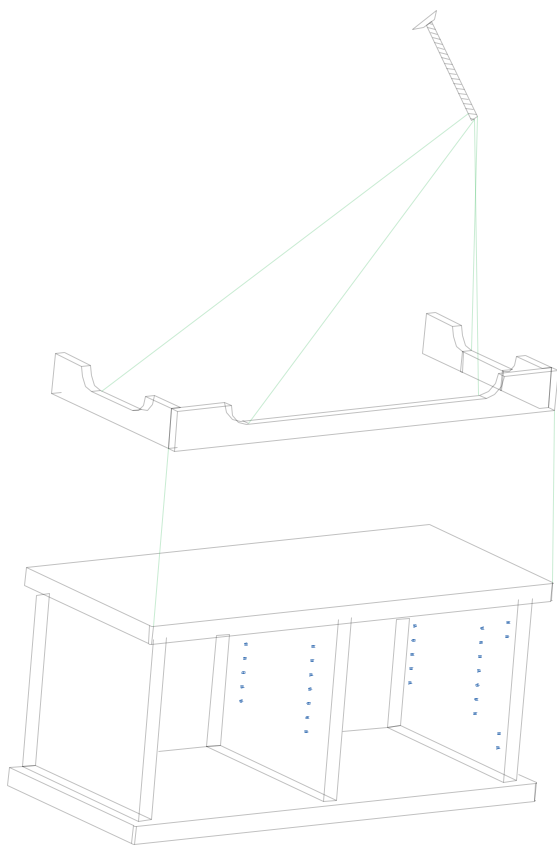


4. Benken skal da se ut som dette.

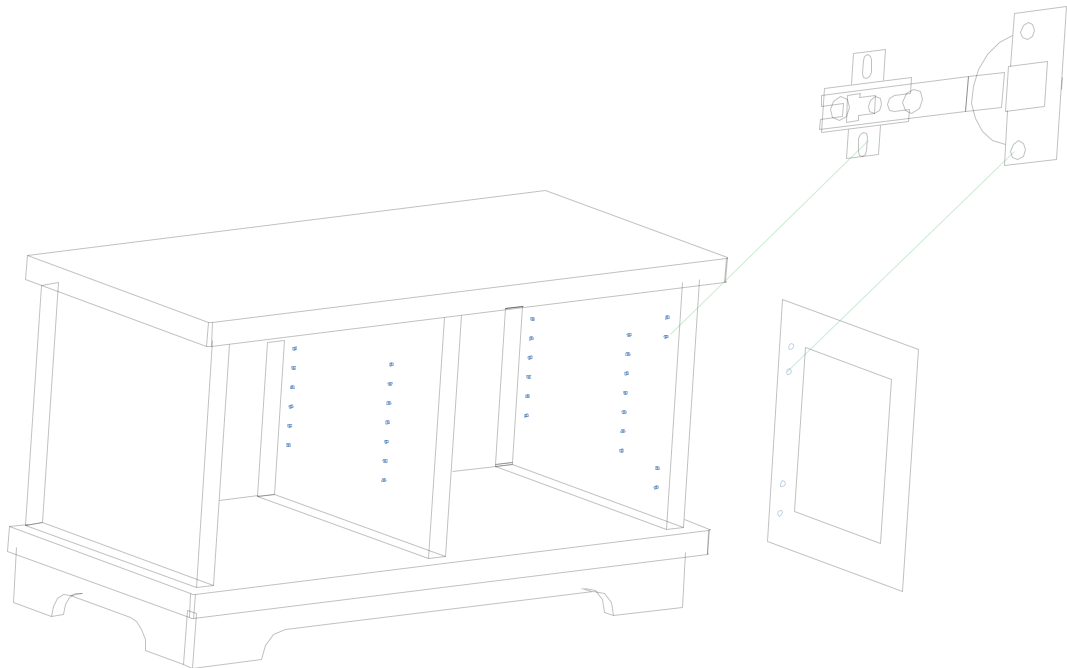
Montering av sokkel:



5. Ta først den lengste sokkeldelen og sett inn treplugger og festebolter. Monter deretter sammen sokkelen og dra til med festemutterene.



6. Monter sokkelen mot bunnplaten og fest den med treskruer.



7. Monter hengsler og dører, sett på håndtak og legg hyllene på plass i tv-benken.

LOM
MØBELINDUSTRI A.S

Telefon: 61 21 98 00 Telefax: 61 21 98 01 e-post: post@lom-mobler.no